



## PETRIN A SPIRALE - ELECTROMECHANIQUE SPIRAL KNEADER - ELECTROMECHANICAL

**PEB160MS**



Photos non contractuelles / Photos not contractual

- 2 vitesses
- Cuve et outil inox
- Grille de protection relevable
- Capacités : Cuve = 250 L  
Farine = 106 kg  
Pâte = 160 kg
- 2 moteurs indépendants (cuve et outils)
- 2 minuteries
- Passage automatique de la vitesse
- Tableau de commande électromécanique
- Transmission par courroies
- Pieds avant réglables
- Marche arrière
- Possibilité de rotation de la cuve par impulsion
- 400/50Hz/3
- Puissance : 1ère vitesse = 4.5 kW  
2ème vitesse = 7.8 kW
- Puissance moteur cuve : 1.1 kW
- Poids net : 790 kg

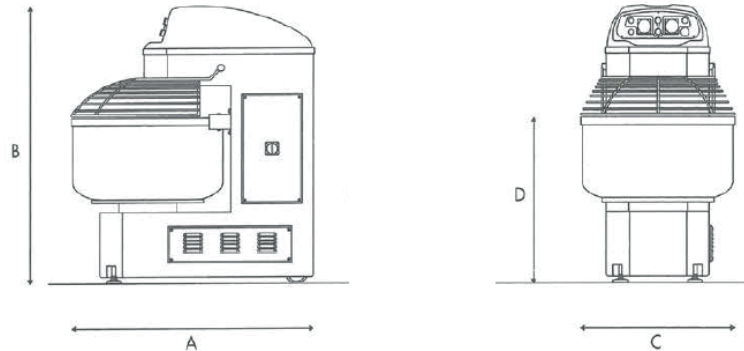
### Options :

- 60 Hz - Tableau électronique

- 2 speeds
- Stainless steel bowl and tools
- Stainless steel raising safety grid
- Capacity : Bowl = 250 L  
Flour = 106 kg  
Dough = 160 kg
- 2 independent motors (bowl and tools)
- 2 timers
- Automatic change of operating speeds
- Electromechanic control panel
- Belt transmission
- Adjustable front feet
- Bowl reverser switch
- Possibility to rotate bowl by pulse
- 400/50Hz/3
- Power : 1st speed = 4.5 kW  
2nd speed = 7.8 kW
- Bowl motor power : 1.1 kW
- Net weight : 790 kg

### Options :

- 60 Hz - Electronical control panel



A = 1440 mm  
B = 1560 mm  
C = 930 mm  
D = 870 mm