



PETRIN A SPIRALE - ELECTROMECHANIQUE SPIRAL KNEADER - ELECTROMECHANICAL

PEB130MS



Photos non contractuelles / Photos not contractual

- 2 vitesses
- Cuve et outil inox
- Grille de protection relevable
- Capacités : Cuve = 200 L
Farine = 86 kg
Pâte = 130 kg
- 2 moteurs indépendants (cuve et outils)
- 2 minuteries
- Passage automatique de la vitesse
- Tableau de commande électromécanique
- Transmission par courroies
- Pieds avant réglables
- Marche arrière
- Possibilité de rotation de la cuve par impulsion
- 400/50Hz/3
- Puissance : 1ère vitesse = 3 kW
2ème vitesse = 5.2 kW
- Puissance moteur cuve : 0.75 kW
- Poids net : 580 kg

Options :

- 60 Hz - Tableau électronique



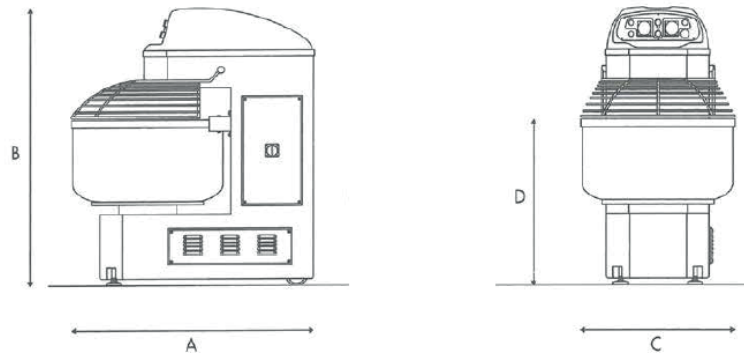
- 2 speeds
- Stainless steel bowl and tools
- Stainless steel raising safety grid
- Capacity : Bowl = 200 L
Flour = 86 kg
Dough = 130 kg
- 2 independent motors (bowl and tools)
- 2 timers
- Automatic change of operating speeds
- Electromechanic control panel
- Belt transmission
- Adjustable front feet
- Bowl reverser switch
- Possibility to rotate bowl by pulse
- 400/50Hz/3
- Power : 1st speed = 3 kW
2nd speed = 5.2 kW

Bowl motor power : 0.75 kW

- Net weight : 580 kg

Options :

- 60 Hz - Electronical control panel



A = 1355 mm
B = 1560 mm
C = 830 mm
D = 870 mm

