



## PETRINS A BRAS OBLIQUE - MANUEL SLANTING ARM KNEADERS - MANUAL

**PAF120MM**

Photos non contractuelles / Photos not contractual



- 2 vitesses
- Tableau de commande électromécanique
- Grille de protection relevable
- Capacités : Coulage = 45 L  
Farine = 80 kg  
Pâte = 120 kg
- Cuve inox libre
- Fourche en aluminium alimentaire
- Frein de cuve
  
- 400/50Hz/3
- Puissance : 1ère vitesse = 3 kW  
2ème vitesse = 4.5 kW
- Poids net : 480 kg

### Options :

- 60 Hz

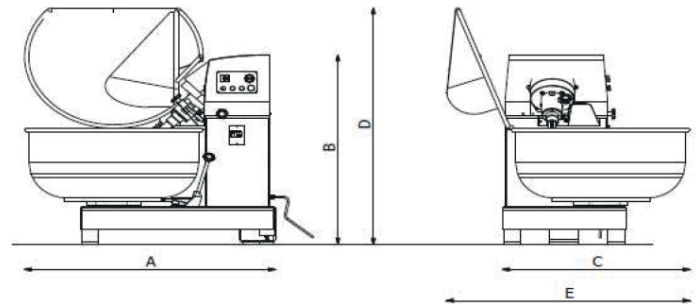


- 2 speeds
- Electromechanical control panel
- Lifiable protection grid
- Capacity : Bowl = 45 L  
Flour = 80 kg  
Dough = 120 kg
- Stainless steel free bowl
- Aluminium fork
- Bowl brake

- 400/50Hz/3
- Power : 1st speed = 3 kW  
2nd speed = 4.5 kW
- Net weight : 480 kg

### Options :

- 60 Hz



A = 1400 mm  
B = 1320 mm  
C = 1020 mm  
D = 1600 mm  
E = 1350 mm

