



PETRINS A BRAS OBLIQUE - MANUEL SLANTING ARM KNEADERS - MANUAL

PAF80MM

Photos non contractuelles / Photos not contractual



- 2 vitesses
- Tableau de commande électromécanique
- Grille de protection relevable
- Capacités : Coulage = 30 L
Farine = 50 kg
Pâte = 80 kg
- Cuve inox libre
- Fourche en aluminium alimentaire
- Frein de cuve

- 400/50Hz/3
- Puissance : 1ère vitesse = 3 kW
2ème vitesse = 4.5 kW
- Poids net : 460 kg

Options :

- 60 Hz

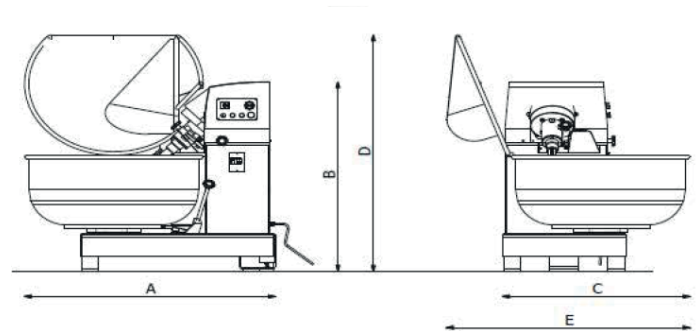


- 2 speeds
- Electromechanical control panel
- Lifiable protection grid
- Capacity : Bowl = 30 L
Flour = 50 kg
Dough = 80 kg
- Stainless steel free bowl
- Aluminium fork
- Bowl brake

- 400/50Hz/3
- Power : 1st speed = 3 kW
2nd speed = 4.5 kW
- Net weight : 460 kg

Options :

- 60 Hz



A = 1300 mm
B = 1320 mm
C = 940 mm
D = 1550 mm
E = 1270 mm