

FICHE TECHNIQUE

DESCRIPTIONS



Capacité: 10 x 60x40 - 1/1 GN



Insertion : largeur du gastro



Dimensions: 920 x 802 x H 1075 mm



Panneau de commande: Analogique



Nombre de portions: 120



Type de chauffage: électrique



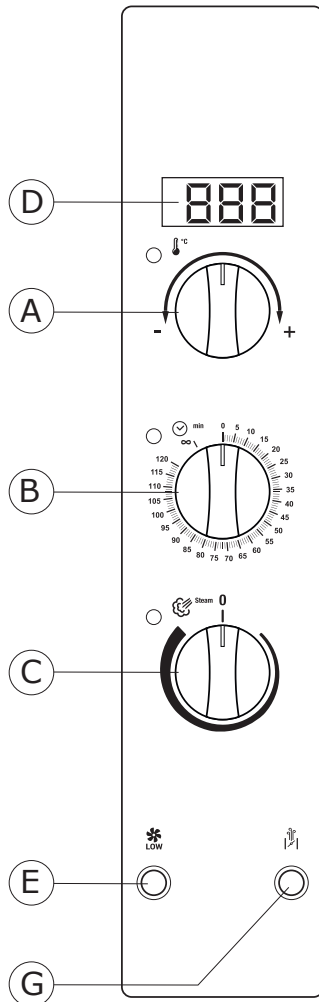
Génération de vapeur: Système direct

CUISSON ET MODES DE FONCTIONNEMENT

	Air pulsé	Plage de température: 50 °C - 270 °C
	Mixte avec regulation d'humidification	Quantité de vapeur réglable
	Autoreverse	Inversion automatique du sens de rotation de la ventilation
	Ventilation réduite	2 vitesses de ventilateur sélectionnables

FICHE TECHNIQUE

DESCRIPTION DU PANNEAU DE COMMANDE



A	Encodeur régulation de température
B	Minuteur
C	Régulation de la vapeur
D	Thermostat digital
E	Bouton de ventilation réduite
G	Bouton de la hourà

CARACTÉRISTIQUES DE CONSTRUCTION

- Elements de chauffage situé à l'arrière de la chambre de cuisson;
- Chambre de cuisson hermétique en acier inoxydable AISI 304;
- Chambre de cuisson avec soudure externe;
- Châssis extérieurs en acier inoxydable AISI 430 satiné;
- Chauffage de la chambre avec résistances en acier Incoloy 800;
- Isolation thermique de la chambre de cuisson en matériaux céramique;
- Ventilateur de la chambre de cuisson en acier inoxydable;

FICHE TECHNIQUE

DIMENSIONS

	Four	Emballage
Largeur	920 mm	950 mm
Profondeur (avec poignée)	802 mm	815 mm
Hauteur	1075 mm	1190 mm
Poids/Volume		128 kg / 1.27 m ³

PUISSANCE ÉLECTRIQUE

Modèle	PFE-102/P
Puissance absorbé	13.9 kW
Puiss. chambre	13.5 kW
Puissance moteurs	n° 3 x 120 W
Max. puissance	13.9 kW
Voltage	380 - 415 V 3N ~ 50/60 Hz
Courant absorbé	20.8 A
Section cable	n° 5 x 6.0 mm ²
Capacité	10 x 60x40 - 1/1 GN
Ecartement grilles	75 mm

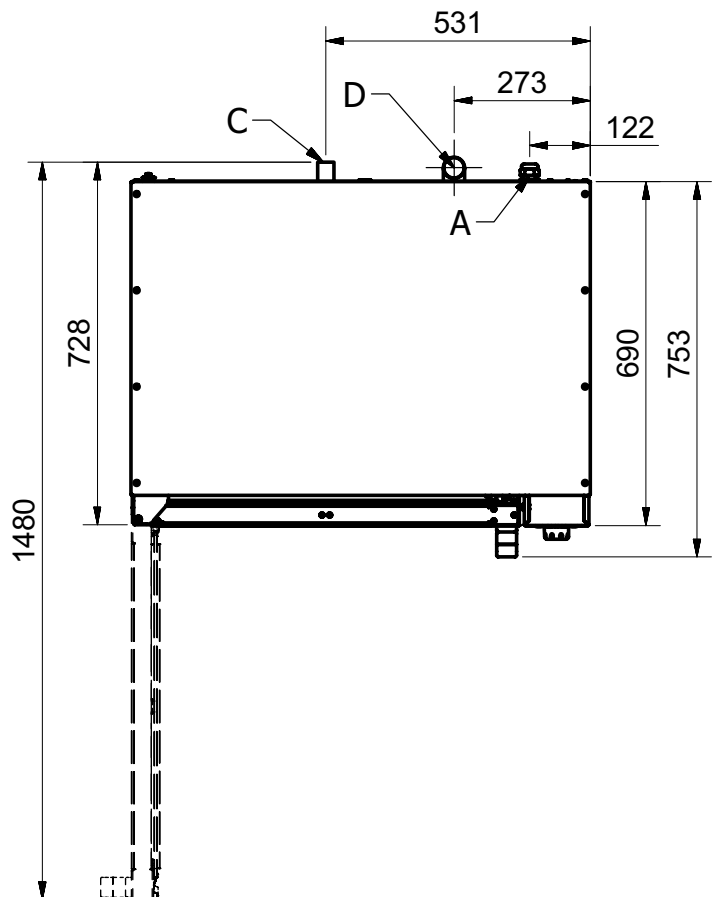
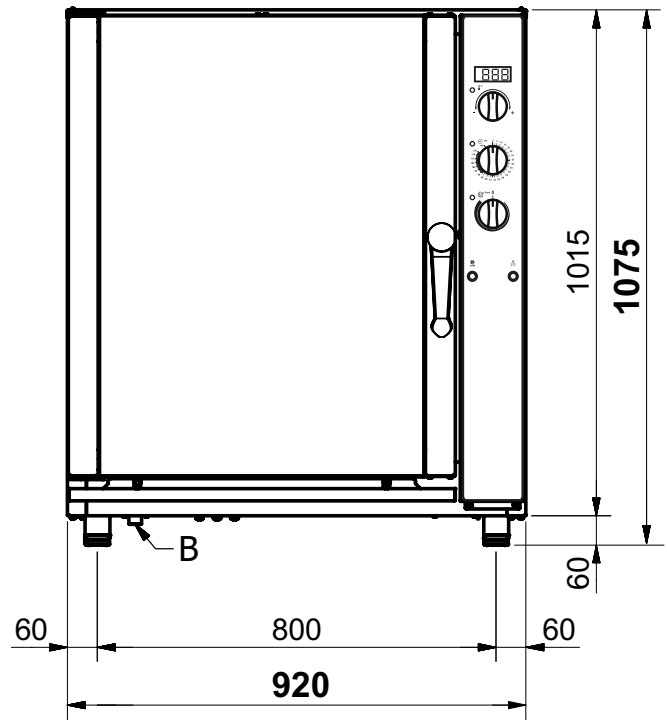
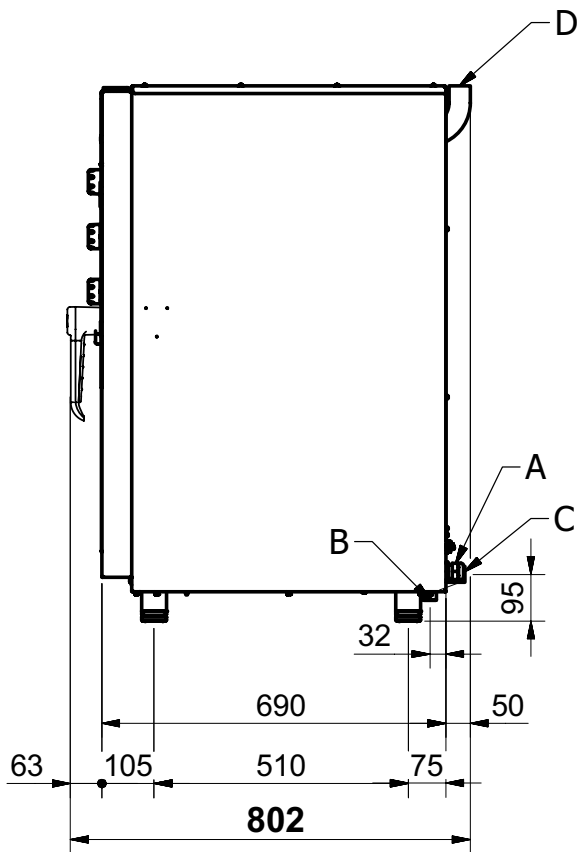
RACCORDEMENT EAU

Raccordem. arrivé eau	Ø ¾" gas
Pression de l'eau	1.5 - 2.5 bar
Dureté de l'eau	4 - 12 °f 40 - 120 ppm
Conductibilité de l'eau	50 e 2000 µS/cm
Concentr. en chlore Cl ₂	< 0.2 mg/litre
Concentr. en chlorures	<150 mg/litre
Raccordement vidange	Øe 40 mm

RACCORDEMENT GAZ

Suitable system for gas		
Gas supply coupling		
Power loading		
Cooking chamber power		

FICHE TECHNIQUE



- A Connexion électrique
- B Entrée d'eau Ø 3/4" gas
- C Vidange Ø 40 mm
- D Hourà

Le constructeur décline toute responsabilité en raison d'erreurs et / ou fautes d'impression.