



ÉTUVE SOUS FOUR VENTILÉ



577, rue Célestin Hennion
59144 Gommegnies
Tel : (33) 03 27 28 18 18
Fax : (33) 03 27 49 80 41
<http://www.eurofours.com>
email:infos@eurofours.com

FICHE TECHNIQUE : FFET-E000002-FR

Photos non contractuelles.

La société se réserve le droit d'apporter toutes modifications sans préavis - Copie interdite.

INSTALLATION

Ce matériel est destiné à un usage professionnel et doit de ce fait être installé dans un local de travail **NON ACCESSIBLE AU PUBLIC** pour des raisons évidentes de sécurité.

AVANT LA MISE EN PLACE, S'ASSURER QUE :

- ✓ Le matériel soit placé sur un sol plan, de niveau et apte à supporter son poids avec une marge de sécurité suffisante.
- ✓ Le matériel ne « colle » pas contre une paroi. Laisser un espace d'au moins 10 mm pour éviter les problèmes de condensation.
- ✓ L'implantation dans le local et les ventilations de ce dernier soient conformes aux normes en vigueur au jour de l'installation.
- ✓ L'espace libre à l'arrière de la machine est au minimum de 150 mm.
- ✓ Attention aux accès S.A.V. Il est intéressant de prévoir un passage d'homme afin de faciliter les interventions de maintenance.
- ✓ La ventilation naturelle soit suffisante autour du matériel

ALIMENTATION ELECTRIQUE

Une protection conforme à la législation doit être prévue **par matériel**, proche de l'appareil et facilement accessible.

Remarque : La continuité du circuit de TERRE doit être assurée entre l'appareil et sa prise de raccordement. L'installation d'un disjoncteur différentiel, incombe au client.

La tension d'alimentation correspond à la tension nominale du matériel indiquée sur la plaque signalétique.

Les appareils sont livrés avec un câble d'alimentation de 2 m.

ALIMENTATION EAU

Vanne raccord Ø 3/4" à 1 m du sol, à proximité du matériel et facilement accessible.

Prévoir en sortie de cette vanne les longueurs de tuyauterie nécessaires au raccordement du matériel.

Si les caractéristiques de l'eau déterminées par analyse sont critiques, nous vous conseillons de traiter l'eau pour éviter tout problème d'entartrage.

PURGE

Ø 1/4"

AVANT TOUTE INTERVENTION SUR LE MATÉRIEL



AVANT CHAQUE INTERVENTION SUR UNE PARTIE ELECTRIQUE, COUPER L'ALIMENTATION DU MATERIEL AU SECTIONNEUR EXTERIEUR.

ATTENTION AUX RISQUES DE TENSIONS RESIDUELLES.



POUR DÉBRANCHER L'APPAREIL DE LA PRISE ELECTRIQUE, NE JAMAIS TIRER SUR LE CÂBLE.

NE PAS TOUCHER LE MATERIEL



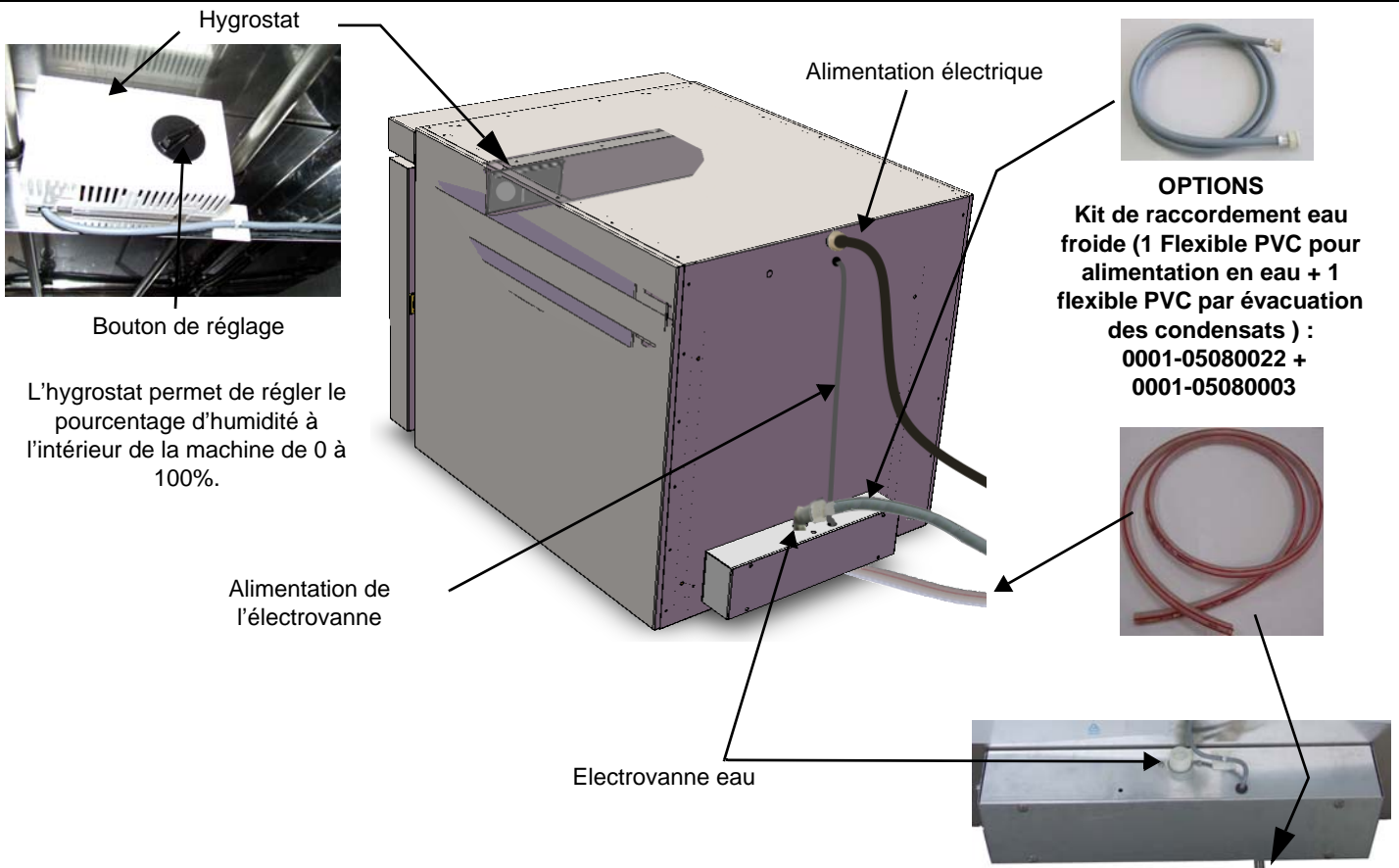
AVEC UNE PARTIE DU CORPS MOUILLEE OU HUMIDE.



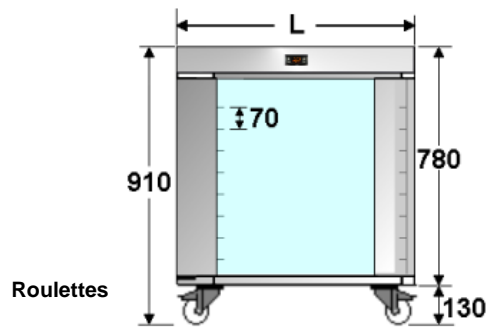
SI VOUS ETES A PIEDS NUS.

Toute intervention sur le matériel doit être faite par une personne qualifiée et agréée.
Dans le cas d'un déclenchement intempestif des systèmes de sécurité, contactez impérativement votre concessionnaire.

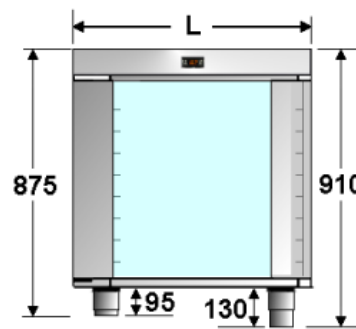
VUE ARRIÈRE / PRINCIPE DE RACCORDEMENTS



ÉTUVE SOUS FOUR VENTILÉ

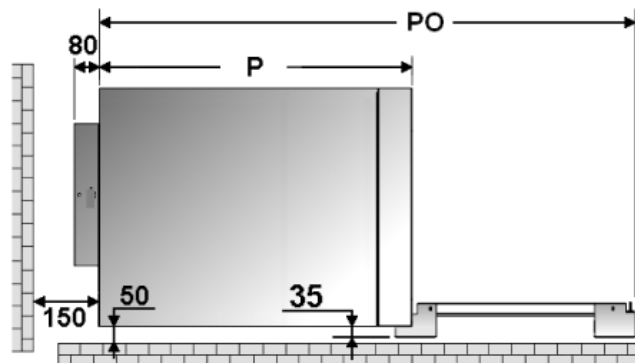


ou

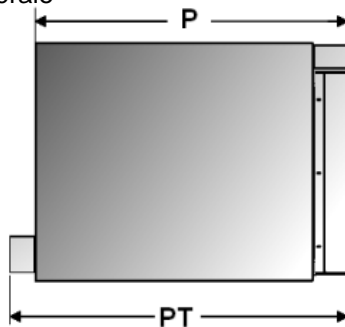


Pieds réglables de 95mm à 130mm.

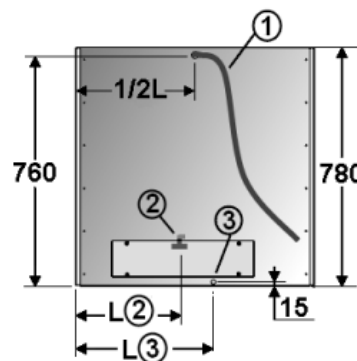
Vue de dessus



Vue latérale



Vue arrière



Modèle	FET-A	FET-B	FET-F	FET-T	FET-U	FET-W
Format plaques	400x600mm	400x800mm	460x800mm	600x400mm	460x660mm	660x460mm
Nombre de plaques	16	8		16		8
Largeur	L	780 mm	840 mm	980 mm	840 mm	1040 mm
Profondeur	P	1025 mm	1225 mm	825 mm	1085 mm	885 mm
Profondeur totale	PT	1105 mm	1305 mm	905 mm	1165 mm	965 mm
Profondeur porte ouverte	PO	1750 mm	1950 mm	2010 mm	1750 mm	1870 mm
L(2)		353 mm	383mm	453 mm	383mm	483 mm
L(3)		453 mm	483 mm		483 mm	583 mm
Poids		79 Kg	84 Kg	79 Kg		84 Kg

① Raccordement électrique par boîte de dérivation à 1 m du point de raccordement.

② Raccordement d'eau froide à 1 m du point de raccordement-Ø 3/4" - 3 bars mini - 5 bars maxi (Hygostat réglable de 0 à 100%).

③ Purge à 1 m du point de raccordement - M 1/4.



Les arrivées ① ② et évacuation ③ sont à la charge du client et doivent être prêtes au jour de l'installation.

Si les caractéristiques de l'eau déterminées par analyse sont critiques, nous vous conseillons de traiter l'eau pour éviter tout problème d'entartrage.

Données Techniques

Puissance électrique : 1,2 kW

Tension : ~1x230V+N+T

Intensité : 5,7 A

QUALITÉ DE L'EAU

Bien que potable et sans danger pour la consommation, l'eau distribuée peut avoir un mauvais goût (causé par le chlore), être corrosive ou causer des dépôts de calcaire.

Après analyse, si les caractéristiques de l'eau atteignent des niveaux critiques, il est impératif d'installer un système de traitement d'eau en amont afin de prolonger la durée de vie de votre matériel.

En fonction des concentrations de chlorure, de carbonate et des valeurs du pH, il peut également être nécessaire de traiter l'eau pour limiter les risques de corrosion

Un système de traitement de l'eau est fortement recommandé dans les cas suivants :


- ✓ si la dureté de l'eau est supérieure ou égale à 15°f : Eau dure. C'est une eau calcaire qui provoque un entartrage très important notamment sous l'effet de la chaleur (> 60°C).
- ✓ si l'eau est très douce (TH<9°f) et un pH inférieur ou égal à 7 : Eau corrosive, dite agressive. Une eau agressive provoque la rouille du métal. La corrosivité de l'eau douce est accentuée lorsque son pH est acide.
- ✓ si le pH est inférieur à 6.8 ou supérieur à 7.5.
- ✓ pour de fortes concentrations en chlorures ou en nitrates.

Selon les résultats d'analyse de l'eau, plusieurs solutions sont envisageables : filtres neutralisants, adoucisseur d'eau, filtres au charbon actif, ... Un professionnel du traitement d'eau sera en mesure de vous proposer une solution adaptée à votre installation et sur la base des résultats d'analyse de l'eau.

Une fois le système de traitement installé, contrôler son efficacité par une nouvelle analyse de l'eau.

L'entretien régulier du système, conformément aux recommandations du fabricant est impératif si l'on veut maintenir en permanence une qualité d'eau adaptée à l'équipement.

La présence de sédiments dans l'eau est un autre paramètre à prendre en compte. Dans ce cas, il faudra compléter votre installation avec un filtre à boue.

 **Si votre eau ne répond pas à ces critères de qualité, elle peut entraîner un mauvais fonctionnement voire la dégradation du matériel.**
Le non respect des recommandations ci-dessus mentionnées entraînerait l'annulation de la garantie constructeur.

N.B : La dureté de l'eau est la teneur en calcium et en magnésium de celle-ci. Le titre hydrotimétrique (T.H) se mesure en degré français (°f) : 1°f = 4 mg de calcium + 2,4 mg de magnésium par litre.