



PETRINS A BRAS OBLIQUE - AUTOMATIQUE SLANTING ARM KNEADERS - AUTOMATIC

PAF120MA

Photos non contractuelles / Photos not contractual



- 2 vitesses
- Tableau de commande électromécanique
- Grille de protection relevable
- Capacités : Coulage = 45 L
Farine = 80 kg
Pâte = 120 kg
- Cuve inox libre
- Fourche en aluminium alimentaire
- Frein de cuve
- Passage automatique de la 1ère à la 2ème vitesse

- 400/50Hz/3
- Puissance : 1ère vitesse = 3 kW
2ème vitesse = 4.5 kW
- Poids net : 480 kg

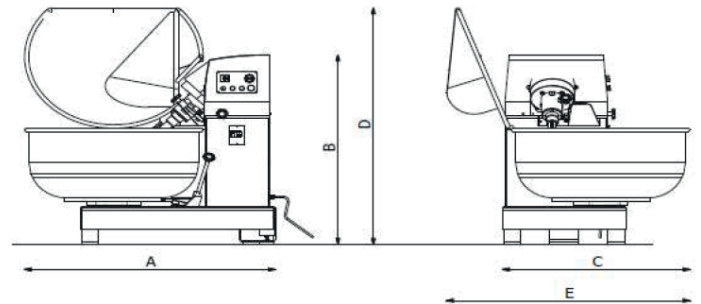
Options :

- 60 Hz

- 2 speeds
- Electromechanical control panel
- Lifiable protection grid
- Capacity : Bowl = 45 L
Flour = 80 kg
Dough = 120 kg
- Stainless steel free bowl
- Aluminium fork
- Bowl brake
- Automatic transition from 1st to 2nd speed

- 400/50Hz/3
- Power : 1st speed = 3 kW
2nd speed = 4.5 kW
- Net weight : 480 kg

Options :



A = 1400 mm
B = 1320 mm
C = 1020 mm
D = 1600 mm
E = 1350 mm

